



Guía de seguridad y ergonomía

Disponible también en www.compaq.com/ergo

Número de parte del documento: 5990-5305

Esta guía describe la disposición adecuada de la estación de trabajo, las posturas, los hábitos laborales y los aspectos vinculados con la salud que debe tener en cuenta el usuario de una computadora. Además, contiene información sobre seguridad eléctrica y mecánica que se refiere a todos los productos Compaq.

© 2002 Hewlett-Packard Company

Los nombres de otros productos mencionados en este documento pueden ser marcas comerciales de sus respectivas compañías.

Hewlett-Packard Company no se responsabiliza de los errores técnicos ni de redacción, ni de las omisiones que pueda contener este documento. La información de este documento se entrega "tal como está" sin garantía de ningún tipo, incluidas, pero sin limitarse a, las garantías implícitas de comerciabilidad y adecuación a un fin particular, y está sujeta a modificaciones sin previo aviso. Las garantías de los productos Compaq se establecen en las declaraciones de garantía limitada explícita que acompañan a dichos productos. Nada de lo estipulado en este documento puede interpretarse como constitutivo de una garantía adicional.

Este documento contiene información propietaria protegida por las leyes de copyright. Ninguna parte de este documento puede ser fotocopiada, reproducida o traducida a otro idioma sin el consentimiento previo y por escrito de Hewlett-Packard Company.



ADVERTENCIA: El texto presentado de esta forma indica que si no se siguen las instrucciones brindadas, pueden sufrirse lesiones físicas o consecuencias fatales.



PRECAUCIÓN: El texto presentado de esta forma indica que si no se siguen las instrucciones brindadas, pueden dañarse los equipos o perderse información.

Guía de seguridad y ergonomía
Tercera edición (noviembre de 2002)
Número de parte del documento: 5990-5305

ADVERTENCIA



Puede existir el riesgo de sufrir **lesiones físicas graves** al trabajar en una computadora. Lea y siga las recomendaciones que se ofrecen en esta *Guía de seguridad y ergonomía* para reducir al mínimo el riesgo de sufrir lesiones y aumentar el nivel de comodidad.

En diversos estudios se ha sugerido que escribir por períodos prolongados, la disposición inadecuada de la estación de trabajo, los hábitos laborales inapropiados, las condiciones y relaciones tensas en el trabajo o los problemas de salud pueden constituir factores de riesgo relacionados con el desarrollo de lesiones. Entre estas lesiones cabe mencionar el síndrome del túnel carpiano, tendinitis, tenosinovitis y otros trastornos musculoesqueléticos.

Los síntomas de advertencia de estos trastornos pueden manifestarse en las manos, las muñecas, los brazos, los hombros, el cuello o la espalda y pueden consistir en:

- ❑ Entumecimiento, ardor u hormigueo
- ❑ Molestia, dolor o sensibilidad al tacto
- ❑ Malestar, palpitación o inflamación
- ❑ Tensión o rigidez
- ❑ Debilidad o enfriamiento

Estos síntomas pueden percibirse cuando está escribiendo, usando el mouse o en otros momentos cuando no está usando las manos, incluso durante la noche, cuando estos síntomas pueden despertarlo. Si experimenta estos síntomas o cualquier otro tipo de dolor o molestia persistente o recurrente que, a su criterio, puedan estar relacionados con el uso de la computadora, deberá consultar de inmediato a un médico calificado y, si estuviere disponible, al departamento de seguridad e higiene de su compañía. Cuanto antes se diagnostique y trate adecuadamente un problema, menores serán las probabilidades de que avance hasta convertirse en una enfermedad incapacitante.

En las siguientes páginas se describe la disposición adecuada de la estación de trabajo, las posturas, los hábitos laborales y los aspectos vinculados con la salud que debe tener en cuenta el usuario de una computadora. Además, contiene información sobre seguridad que se refiere a todos los productos Compaq.

Contenido

Advertencia

1 Crear un entorno de trabajo seguro y cómodo	
Elecciones importantes	1-2
2 Encontrar las posiciones más cómodas	
Diversidad de posiciones.	2-2
Pies, rodillas y piernas.	2-3
Espalda	2-4
Hombros y codos.	2-5
Antebrazos, muñecas y manos	2-6
Vista.	2-8
3 Organizar el área de trabajo	
Monitor.	3-2
Teclado y dispositivo señalador.	3-4
Apoyabrazos y descanso para las palmas de las manos	3-6
Documentos y libros	3-8
Teléfono.	3-9
4 Trabajar con comodidad	
Uso de una computadora portátil.	4-2
Escribir en la computadora	4-3
Uso del dispositivo señalador	4-4
Uso del teclado cuando está sentado en un sillón o en la cama.	4-5
Descansos y variación de tareas.	4-6
Control de la salud y el ejercicio físico.	4-7
5 Organizar los cambios y ajustes	
Desde abajo hacia arriba.	5-1
Desde arriba hacia abajo.	5-2
6 Lista de comprobación de seguridad y ergonomía	
Posición de sentado	6-1
Hombros, brazos, muñecas y manos	6-1
Vista.	6-2
Escribir en la computadora	6-2
Teclado y dispositivo señalador.	6-3
Monitor.	6-3

Computadora portátil	6-4
Medidas generales de prevención	6-4
7 Información sobre seguridad eléctrica y mecánica	
Introducción	7-1
Política y prácticas generales de seguridad de productos	7-2
Requisitos de instalación	7-2
Precauciones generales relativas a los productos Compaq	7-3
Precauciones relativas a productos portátiles	7-8
Precauciones relativas a productos de red y servidores	7-8
Precauciones para productos con fuentes de alimentación de conexión inmediata	7-10
Precauciones relativas a productos con conectores de antena externa de televisión	7-11
Precauciones relativas a productos con opciones de módem, telecomunicaciones o redes de área local.	7-13
Precauciones relativas a productos con dispositivos láser	7-13
Símbolos del equipo	7-15
Apéndice	
Para obtener más información.	A-1

CREAR UN ENTORNO DE TRABAJO SEGURO Y CÓMODO



Adopte una posición cómoda

Ya sea que comparta la computadora en el trabajo, la escuela o el hogar, cada vez que se siente adapte el entorno de acuerdo con sus necesidades. Ajuste la inclinación del monitor, utilice una caja para apoyar los pies, coloque una manta en el asiento para elevar la altura de la silla, o adopte cualquier otra medida que considere conveniente para lograr la posición que le resulte más cómoda.

IMPORTANTE

Algunos especialistas consideran que el trabajo intenso o prolongado en una posición incómoda o artificial puede presentar riesgos como los mencionados en la sección [Advertencia](#) al principio de esta guía. La información que se ofrece en este documento tiene por objeto ayudarlo a trabajar de manera más segura y, a tal fin, se recomiendan diversos métodos para que pueda desempeñarse con mayor comodidad y eficiencia.

SUGERENCIA

Autocomprobación
Después de leer la información que se ofrece en los capítulos 1 a 5, revise con atención sus posturas y hábitos consultando el [Capítulo 6, "Lista de comprobación de seguridad y ergonomía."](#)

Elecciones importantes

La postura, la iluminación, los muebles, la organización del trabajo y las demás condiciones y hábitos laborales pueden afectar la manera en que usted se siente y su rendimiento en el trabajo. Al adaptar su entorno de trabajo y sus hábitos personales, podrá reducir al mínimo la fatiga y las molestias, y disminuir el riesgo de sufrir tensiones que, de acuerdo con lo sostenido por algunos especialistas, pueden provocar lesiones.

Cada vez que usa la computadora, usted elige determinadas opciones que pueden afectar su nivel de comodidad y posiblemente su seguridad. Esta afirmación es válida ya sea que utilice un teclado de escritorio y un monitor en una oficina, una computadora portátil en el dormitorio de la universidad, un teclado inalámbrico sobre su falda o una computadora de bolsillo en el aeropuerto. En todos los casos, usted elige su postura de trabajo y la posición del cuerpo en relación con la computadora, el teléfono, sus documentos y materiales de referencia. También puede controlar en cierta medida la iluminación y otros factores.

Genere un entorno seguro y cómodo

Existen numerosos factores en el entorno de trabajo que determinan si trabajamos de manera eficiente y de una forma que promueva la buena salud y la seguridad. Al considerarse, seguirse y evaluarse en forma periódica las recomendaciones que se ofrecen en esta guía, puede crearse un entorno de trabajo más seguro, cómodo, saludable y eficiente.

Estudiantes y docentes

Las recomendaciones de esta guía son válidas para los estudiantes de todas las edades. Cabe destacar que es mucho más fácil aprender a adaptar el lugar de trabajo y encontrar las posiciones más cómodas cuando se comienza a aprender computación que tratar de corregir hábitos de trabajo incorrectos después de muchos años. Recomendación para los docentes: es conveniente que los alumnos trabajen en equipos para que desarrollen soluciones creativas cuando no se dispone de muebles ajustables para computadoras.

Principios fundamentales

Para generar un entorno de trabajo seguro y cómodo, siga estos principios cada vez que utiliza la computadora.



ACOMÓDESE

- ◆ Acomode la posición del cuerpo y ajuste el equipo de trabajo.
- ◆ No existe una sola posición “correcta”. Procure encontrar las posiciones que le resultan más cómodas, según se describe en esta guía, y al trabajar en la computadora cambie de posición con frecuencia.



MUÉVASE

- ◆ Varíe las tareas que efectúa para que pueda moverse; evite estar sentado en la misma posición todo el día.
- ◆ Realice tareas que lo obliguen a caminar.



RELÁJESE

- ◆ Establezca relaciones positivas con sus compañeros de trabajo y en su hogar. Relájese y procure eliminar las fuentes de estrés.
- ◆ Preste atención a la tensión física, la cual puede manifestarse de diversas formas, como por ejemplo, hombros encogidos o músculos tensos. Libere la tensión de manera continua.
- ◆ Tome descansos breves y frecuentes.



PRESTE ATENCIÓN

- ◆ Preste atención a las señales que emite su cuerpo.
- ◆ También preste atención a cualquier síntoma de tensión, molestia o dolor que pueda sentir y adopte de inmediato las medidas necesarias para aliviarlo.



RECUERDE

- ◆ Haga ejercicios físicos periódicamente y mantenga un buen estado físico general; de esta manera, su cuerpo soportará mejor las exigencias propias del trabajo sedentario.
- ◆ Respete los problemas de salud que pueda tener u otros factores relacionados que sean de su conocimiento. Adapte sus hábitos de trabajo teniéndolos en cuenta.

ENCONTRAR LAS POSICIONES MÁS CÓMODAS



Cambie de posición

De acuerdo con las tareas que realice, podrá encontrar una diversidad de posiciones cómodas cuando está sentado o de pie. Dentro de las posiciones que le resultan más cómodas, cambie con frecuencia de posición a largo del día.



Reclinada



Erguida



De pie

SUGERENCIA

Esa fatiga de la tarde

Preste especial atención a sus posturas durante la tarde y cámbielas ya que es en este momento del día cuando suele sentirse mayor fatiga.

¡EVITE ESTAS POSICIONES!

- ◆ No se siente en la misma posición fija durante todo el día.
- ◆ Evite encorvarse.
- ◆ No se incline demasiado hacia atrás.

Diversidad de posiciones

En lugar de trabajar en una sola posición, procure encontrar las **posiciones que le resulten más cómodas**. Esta *diversidad* de posiciones comprende aquéllas que suelen ser las más adecuadas y cómodas para su situación de trabajo.

Muévase

Si permanece sentado en la misma posición por mucho tiempo, puede sentir molestias y fatiga muscular. El cambio de posición es beneficioso para muchas partes del cuerpo, entre ellas, la columna vertebral, las articulaciones, los músculos y el aparato circulatorio.

- Dentro de las posiciones que le resultan más cómodas, cambie con frecuencia de posición a largo del día.
- Tome descansos breves y frecuentes: póngase de pie, estírese con cuidado o camine.
- Alterne con frecuencia sus actividades y realice tareas breves que le exijan ponerse de pie, como por ejemplo, recoger las copias de una impresora, archivar documentos o consultar a un colega que se encuentra en otra oficina.
- Si los muebles pueden ajustarse de distintas maneras, es posible que le resulte cómodo alternar entre las posiciones de sentado y de pie.

Distintas tareas, distintas posiciones

Su posición preferida puede variar según la tarea. Por ejemplo, una posición reclinada le puede resultar más cómoda para los trabajos que requieren el uso de la computadora y una más erguida le puede resultar más cómoda para los trabajos que requieren la consulta frecuente de documentos o manuales.

Cómo organizar los cambios y ajustes

El orden en el que realiza los distintos cambios de posición del cuerpo y los ajustes del área de trabajo puede variar de acuerdo con la capacidad de ajuste de los muebles. Para obtener sugerencias sobre este tema, [consulte el capítulo 5, "Organizar los cambios y ajustes"](#).

SUGERENCIAS

Camine

Levántese del escritorio con frecuencia y camine por un rato.

Cuide las piernas

Cambie la posición de las piernas a lo largo del día.

¡EVITE ESTAS POSICIONES!

Evite colocar cajas u otros elementos debajo del escritorio que reduzcan el espacio disponible para las piernas. Debe poder moverse cómodamente en su escritorio sin ninguna interferencia.

Pies, rodillas y piernas

Asegúrese de apoyar los pies firme y cómodamente en el piso cuando está sentado. Utilice una silla y una superficie de trabajo ajustables que le permitan apoyar los pies firmemente en el piso o use un descanso para los pies. En este último caso, asegúrese de que sea lo suficientemente ancho como para cambiar la posición de las piernas de acuerdo con sus necesidades.

Deje suficiente espacio para las piernas

Asegúrese de que haya suficiente espacio debajo de la superficie de trabajo para las rodillas y piernas. Evite que se concentre presión debajo de los muslos cerca de la rodilla y en la pantorrilla. Estire las piernas y cambie su posición a lo largo del día.



CORRECTO

Apoye los pies firmemente en el piso o en un descanso para los pies.



INCORRECTO

No deje colgar los pies ni presione los muslos.

SUGERENCIA

Ajuste la silla

Si su silla es ajustable, pruebe los ajustes posibles para encontrar las distintas posiciones que le resulten más cómodas y ajuste la silla con frecuencia.

¡EVITE ESTAS POSICIONES!

Si recibe una silla ajustable nueva o si comparte la silla con otra persona, no dé por sentado que está correctamente ajustada para usted.

Espalda

Utilice la silla para apoyar totalmente el cuerpo. Distribuya su peso de manera uniforme y use todo el asiento y el respaldo para apoyar el cuerpo. Si su silla tiene un soporte lumbar ajustable, alinee los contornos del respaldo de la silla con la curva natural de la parte inferior de la columna vertebral.

Póngase cómodo

Asegúrese siempre de que su espalda tenga un respaldo adecuado. Asegúrese de que se siente cómodo en la posición en que trabaja.



CORRECTO

Distribuya su peso de manera uniforme y use todo el asiento y el respaldo para apoyar el cuerpo.



INCORRECTO

No se encorve.

SUGERENCIA

Relájese

Recuerde que es importante relajarse; en especial, procure relajar aquellas partes del cuerpo en las que a menudo se acumula tensión muscular, como por ejemplo, el cuello y los hombros.

Hombros y codos

Para reducir la tensión muscular al mínimo, deberá tener los hombros relajados, sin elevarlos o encorvarlos ([consulte la sección “Apoyabrazos” del capítulo 3](#)) y dejar reposar los codos en una posición cómoda en relación con la altura del teclado. Coloque los codos a una altura que prácticamente coincida con la de la hilera del medio del teclado (la que tiene la letra L). Para algunos usuarios es mucho más cómodo trabajar con el teclado mínimamente inclinado y los codos a una altura ligeramente superior a la de la hilera del medio del teclado.



CORRECTO

Haga girar la silla hacia el costado para determinar con más facilidad si la altura de los codos coincide con la de la hilera del medio del teclado.

SUGERENCIA

Teclados divididos

Si le resulta difícil escribir con una posición neutra y cómoda para las muñecas, le recomendamos que pruebe usar un teclado dividido. Sin embargo, tenga en cuenta que si la configuración del teclado es incorrecta o su posición es inadecuada, es probable que deba doblar mucho más las muñecas. Por lo tanto, si utiliza un teclado dividido, configúrelo correctamente de manera que los antebrazos, las muñecas y las manos se encuentren en una posición neutra y cómoda.

¡EVITE ESTAS POSICIONES!

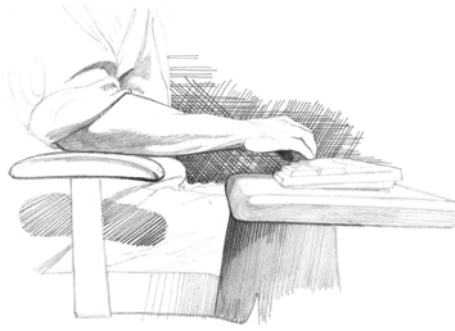
Evite apoyar las muñecas en bordes cortantes.

Antebrazos, muñecas y manos

Al utilizar el teclado o el dispositivo señalador, mantenga las manos, las muñecas y los antebrazos en una posición neutra y cómoda. Usted es quien mejor puede considerar lo que le resulta cómodo. Una forma de decidir qué zona le resulta más cómoda consiste en relajar los brazos, muñecas y manos a ambos lados y observar su posición. Al elevarlos para teclear, manténgalos en la misma posición relativa (la zona neutral de comodidad), evitando doblar las muñecas hacia arriba, hacia abajo o a los lados de manera pronunciada; en particular evite hacerlo con frecuencia o durante períodos prolongados ([consulte la sección “Teclado y dispositivo señalador” del capítulo 3](#)). Estas recomendaciones se aplican a cualquier lugar en el que se encuentre: en la oficina, en su hogar, en un viaje y ya sea que esté sentado o de pie.

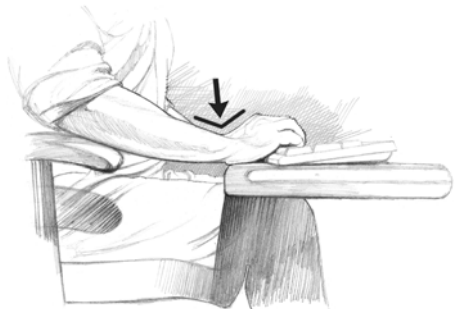
No inmovilice las muñecas

Al escribir en la computadora, no inmovilice ni apoye las muñecas en la superficie de trabajo, su falda o en un descanso para las palmas de la mano (a veces denominado apoyamuñecas). Apoyar las palmas de la mano mientras escribe puede ser perjudicial, ya que se verá obligado a doblar mucho las muñecas y los dedos, y restringirá su movimiento. Además, puede ejercer presión en la parte inferior de las muñecas. El descanso para las palmas de las manos está diseñado para brindar apoyo durante las pausas, cuando no está escribiendo (por ejemplo, cuando está leyendo algo en la pantalla).



CORRECTO

Mantenga una posición neutra y cómoda para las muñecas.



INCORRECTO

No apoye las palmas de las manos ni doble las muñecas de manera pronunciada hacia abajo mientras escribe.

SUGERENCIA

Productos de bolsillo

La información de esta sección acerca de las posiciones neutras y cómodas para los antebrazos, las muñecas y manos también es válida para los usuarios de productos de bolsillo, ya sea que se escriba con un lápiz o un teclado pequeño.



CORRECTO

Mantenga una posición neutra y cómoda para las muñecas.



INCORRECTO

No doble las muñecas de manera pronunciada hacia el costado.

SUGERENCIAS

Recuerde parpadear

Recuerde parpadear mientras mira a la pantalla. Si bien el parpadeo de los ojos es una acción que normalmente realiza sin pensar, es posible que parpadee con menor frecuencia al utilizar la computadora (estudios realizados indican que, en promedio, las personas parpadean un tercio de lo habitual cuando trabajan en una computadora). El parpadeo ayuda a mantener los ojos protegidos y lubricados naturalmente, y evita la sequedad, una causa común de molestias.

Descanse la vista

Descanse la vista con frecuencia mirando hacia un punto distante.

Vista

El trabajo en la computadora durante un período prolongado puede ser una tarea exigente para los ojos y puede ocasionar irritación y fatiga ocular. Por lo tanto, debe prestarle particular atención al cuidado de la vista y tener en cuenta las siguientes recomendaciones:

Descanse la vista

Descanse la vista con frecuencia. Periódicamente aleje la vista del monitor y mire hacia un punto distante. También puede ser un momento adecuado para estirarse, respirar profundamente y relajarse.

Limpie el monitor y sus anteojos

Mantenga limpios sus anteojos o lentes de contacto y la pantalla. Si utiliza un filtro antirreflejo, límpielo siguiendo las instrucciones del fabricante.

Visite al oculista

Para asegurarse de que su vista reciba un cuidado adecuado, visite periódicamente a un oculista para su control. Si utiliza bifocales, trifocales o lentes de aumento progresivo, posiblemente sienta que necesita adoptar una posición incómoda para usar los anteojos al trabajar con la computadora. Coméntele esta dificultad a su oculista y considere la posibilidad de que le receten anteojos especiales para trabajar con la pantalla de la computadora. Para obtener más información, [consulte la sección "Monitor" del capítulo 3.](#)

ORGANIZAR EL ÁREA DE TRABAJO



Ajuste la posición del monitor

Podrá encontrar distintas alturas para el monitor que le permitirán mantener la cabeza en una posición equilibrada y cómoda respecto de los hombros.

SUGERENCIA

Altura de los ojos

La altura de los ojos cambiará de manera significativa si adopta una posición reclinada, erguida o intermedia.

Recuerde ajustar la altura e inclinación del monitor cada vez que cambia la altura de los ojos al modificar su postura.

Ajuste el brillo y el contraste

Reduzca las posibilidades de sufrir molestias oculares utilizando los controles de brillo y contraste del monitor, a fin de mejorar la calidad del texto y de los gráficos.

¡EVITE ESTAS POSICIONES!

Si trabaja más tiempo mirando a la pantalla que los documentos en papel, evite colocar el monitor a un costado.

Monitor

Reducirá el cansancio ocular y la fatiga muscular del cuello, los hombros y la espalda si coloca el monitor en la posición adecuada y ajusta su ángulo de inclinación.

Ajuste de la posición del monitor

Coloque el monitor directamente frente a usted ([consulte la sección “Documentos y libros” del capítulo 3](#)). Para determinar una distancia cómoda de visualización, estire el brazo hacia el monitor y observe la ubicación de los nudillos. Coloque el monitor cerca de esa posición. De ser necesario, acerque o aleje el monitor hasta que pueda ver el texto en la pantalla de manera clara y cómoda ([consulte la sección “Vista” del capítulo 2](#)).

Ajuste de la altura del monitor

La ubicación del monitor debe permitirle mantener la cabeza en una posición equilibrada y cómoda respecto de los hombros. No tendría que doblar el cuello hacia delante de manera incómoda o hacia atrás de ninguna manera. Es posible que le resulte más cómodo colocar el monitor de modo tal que la línea superior del texto quede inmediatamente debajo de la altura de los ojos. Se recomienda focalizar la mirada ligeramente hacia abajo al visualizar la parte media de la pantalla.

Existen numerosos diseños de computadoras que le permiten colocar el monitor en la parte superior de la unidad del sistema. Si al hacerlo, el monitor queda demasiado alto, le recomendamos colocarlo en el escritorio. En cambio, si el monitor está ubicado en su área de trabajo y usted siente algún tipo de molestia en el cuello o la espalda, es posible que el monitor se encuentre demasiado bajo. En tal caso, trate de usar un libro, una base o un elemento similar para elevar el monitor.

Inclinación del monitor

Incline el monitor de manera tal que quede frente a sus ojos. En general, la pantalla y la cara del usuario deben estar en paralelo. Para comprobar si la inclinación del monitor es la correcta, solicítele a alguna persona que sostenga un espejo en el centro del área de visualización. Al sentarse en su posición normal de trabajo, debe poder ver sus ojos en el espejo.

SUGERENCIAS**Elimine el brillo**

Trate de colocar el monitor de manera que la parte lateral mire hacia las ventanas.

¡EVITE ESTAS POSICIONES!

- ◆ Evite adoptar posiciones incómodas para superar el problema del brillo o los reflejos en la pantalla.
- ◆ Trate de evitar las fuentes de iluminación brillante en su campo visual. Por ejemplo, no se ubique frente a una ventana sin cortinas durante las horas del día.

Ajuste de la altura del monitor para personas que usan bifocales, trifocales y lentes de aumento progresivo

Si usa bifocales, trifocales o lentes de aumento progresivo, es muy importante que ajuste la altura del monitor de manera adecuada. Evite inclinar la cabeza hacia atrás para ver la pantalla a través de la parte inferior de los anteojos ya que le puede provocar fatiga muscular en el cuello y la espalda. En cambio, trate de bajar el monitor. Si esta alternativa no le da resultado, le recomendamos considerar la posibilidad de obtener anteojos especiales para computación.

**INCORRECTO**

Si usa bifocales, trifocales o lentes de aumento progresivo, no coloque el monitor a un nivel demasiado alto de manera que tenga que inclinar la cabeza hacia atrás para ver la pantalla.

Eliminación del brillo y los reflejos en el monitor

Dedique un momento para eliminar el brillo y los reflejos. Para controlar la luz del día, use cortinas, persianas o toldos, o bien procure adoptar otras medidas para reducir brillo. Use iluminación indirecta o reducida para evitar los reflejos en la pantalla.

Si el brillo es un problema, considere estas medidas:

- ❑ Traslade el monitor a un lugar donde no haya brillo ni reflejos.
- ❑ Apague todas o algunas de las luces de techo y use iluminación localizada (una o más lámparas ajustables) para realizar su trabajo.
- ❑ Si no puede controlar las luces de techo, trate de colocar el monitor entre las hileras de luces, en lugar de colocarlo directamente debajo de una hilera de luces.
- ❑ Coloque un filtro antirreflejo en el monitor.

- ❑ Coloque una visera en el monitor. Este dispositivo puede consistir en un simple trozo de cartón extendido sobre el borde superior frontal del monitor.
- ❑ Evite inclinar o hacer girar la pantalla de una forma que lo lleve a adoptar una postura incómoda de la cabeza o la espalda.

SUGERENCIA

Cambie de mano

Para hacer descansar una mano, puede controlar el mouse o la bola de seguimiento con la otra mano por un momento (utilice el software del dispositivo para cambiar las asignaciones de botones).

Preste atención a las señales de su cuerpo

Deje que su cuerpo sea su guía al ubicar el teclado y el dispositivo señalador. Los hombros deben estar relajados y los antebrazos, las muñecas y las manos deben encontrarse en una posición neutra y cómoda.

Teclado y dispositivo señalador

Coloque el teclado, el mouse y los demás dispositivos de entrada de datos de manera que pueda usarlos con el cuerpo en una posición relajada y cómoda. De este modo, no tendrá que estirarse o encoger los hombros al trabajar.

Ajuste de la posición del teclado

Coloque el teclado directamente frente a usted para evitar torcer el cuello y el torso. De esta manera, podrá escribir con los hombros relajados y los brazos sueltos de manera cómoda.

Ajuste de la altura e inclinación del teclado

La altura del codo debe coincidir prácticamente con la de la hilera del medio del teclado ([consulte la sección “Hombros y codos” del capítulo 2](#)). Ajuste la elevación del teclado de modo que los antebrazos, las muñecas y las manos se encuentren en una posición neutra y cómoda. Para algunos usuarios es mucho más cómodo trabajar con el teclado mínimamente inclinado (casi plano) y los codos a una altura ligeramente superior a la de la hilera del medio del teclado.

Alineación del mouse y del teclado

Al utilizar un mouse o una bola de seguimiento independiente, coloque el dispositivo justo a la derecha o la izquierda del teclado y cerca de su borde frontal. Evite colocar el dispositivo demasiado alejado del costado del teclado o hacia su borde posterior, debido a que es posible que estas posiciones le exijan doblar las muñecas de manera pronunciada hacia los lados o estirarlas demasiado ([consulte la sección “Uso del dispositivo señalador” del capítulo 4](#)).

También puede resultarle cómodo ubicar el mouse entre su cuerpo y el borde frontal del teclado; en este caso, es necesario que el escritorio sea lo suficientemente profundo como para colocar el monitor y el teclado en la parte posterior de manera que pueda apoyar por completo los antebrazos en la superficie de trabajo ([consulte la sección “Apoyabrazos” del capítulo 3](#)).



CORRECTO

Coloque el dispositivo señalador justo al costado del teclado y cerca de su borde frontal.



INCORRECTO

No coloque el teclado ni el dispositivo señalador a distintos niveles y distancias.

Uso cómodo de una bandeja para el teclado

Si usa una bandeja para el teclado, asegúrese de que sea lo suficientemente ancha como para ubicar el dispositivo señalador, por ejemplo, un mouse o una bola de seguimiento. De lo contrario, colocará el mouse en el escritorio, más arriba y alejado del teclado. En consecuencia, deberá estirarse hacia adelante con frecuencia para alcanzar el mouse, adoptando una posición incómoda para el trabajo.

¡EVITE ESTAS POSICIONES!

Los apoyabrazos no deben obligarlo a:

- ◆ Encoger o dejar caer los hombros.
- ◆ Apoyarse excesivamente en uno de los codos o en ambos.
- ◆ Extender los codos hacia los costados.
- ◆ Mantener inmovilizados los antebrazos, las muñecas y las manos mientras teclea.
- ◆ Doblar de manera pronunciada los antebrazos, muñecas y manos.
- ◆ Sentarse demasiado lejos del teclado o del dispositivo señalador.

Apoyabrazos y descanso para las palmas de las manos

Es posible que el soporte para los antebrazos o las manos le permita adoptar una posición más cómoda y relajada.

Apoyabrazos

Algunas sillas ofrecen áreas con almohadillas para apoyar los brazos. Le puede resultar cómodo apoyar los antebrazos en estos descansos mientras escribe, utiliza un dispositivo señalador o hace una pausa. Si la superficie de trabajo es lo suficientemente profunda, le puede resultar cómodo utilizarla como área de soporte (ubicando el monitor y el teclado en la parte posterior de manera que disponga de un espacio amplio para los antebrazos).

Los apoyabrazos en la silla o superficie de trabajo están ajustados correctamente para teclear cuando los hombros están relajados, cada antebrazo se apoya uniformemente y no se mueve al teclear, y las muñecas se encuentran en una posición neutra y cómoda. Los apoyabrazos no estarán ajustados correctamente si los hombros están elevados o encorvados, cuando sienta presión en uno o ambos codos, cuando los codos se encuentren extendidos hacia los costados, cuando las muñecas, los antebrazos o los codos estén en una posición fija al teclear o cuando las muñecas se encuentren excesivamente dobladas.

Otra opción es utilizar estos soportes sólo al realizar descansos, permitiendo que los antebrazos y las manos floten libremente mientras escribe o utiliza un dispositivo señalador. En este caso, el descanso estará ajustado correctamente cuando se encuentre ligeramente por debajo de la posición de escritura del antebrazo, pero lo suficientemente cerca para que esté a mano durante las pausas (por ejemplo, cuando está leyendo algo en la pantalla). Experimente a distintas alturas con el brazo para decidir qué posición resulta más cómoda. Guíese por la comodidad de su cuello, hombros, codos, brazos y muñecas.



CORRECTO

Los apoyabrazos están ajustados correctamente cuando los hombros están relajados, los brazos pueden apoyarse (y moverse libremente al escribir) y las muñecas se encuentran en una posición neutra y cómoda.

SUGERENCIA

Sólo para pausas

Los descansos para las palmas de las manos sólo deben utilizarse durante las pausas, cuando no está escribiendo o usando el dispositivo señalador.

Uso de un descanso para las palmas de las manos

El descanso para las palmas de las manos (a veces denominado apoyamuñecas) está diseñado para brindar apoyo durante las pausas, no mientras escribe o usa el dispositivo señalador. Al escribir o usar el dispositivo señalador, permita que las muñecas se muevan libremente, no las inmovilice ni apoye en el descanso, la superficie de trabajo o su falda. Apoyar las palmas de la mano mientras escribe puede ser perjudicial, ya que se verá obligado a doblar mucho las muñecas y los dedos, y restringirá su movimiento. Además, puede ejercer presión en la parte inferior de las muñecas. [Consulte la sección “Antebrazos, muñecas y manos” del capítulo 2.](#)

Documentos y libros

Seleccione una o más superficies de trabajo que sean lo suficientemente amplias como para apoyar la computadora y los elementos adicionales necesarios para su trabajo. Para ayudarlo a reducir al mínimo la fatiga ocular, coloque todos los materiales que usa a menudo a la misma distancia de visualización.

Ubicación de los elementos de trabajo

Coloque los documentos, libros y demás elementos que utiliza con frecuencia de manera tal que se reduzca al mínimo la distancia para alcanzarlos. Si consulta a menudo libros, documentos o materiales para escribir y utiliza una bandeja para el teclado, asegúrese de que la bandeja extendida no lo obligue a inclinarse hacia adelante o estirarse demasiado. Este movimiento puede provocar tensión muscular en los hombros y la espalda. En el caso de sentir tensión, le recomendamos considerar la posibilidad de organizar de otra manera su área de trabajo.



INCORRECTO

No organice el área de trabajo de manera tal que tenga que inclinarse hacia adelante constantemente para ver y alcanzar los elementos que utiliza a menudo, como por ejemplo, libros, documentos o el teléfono.

Uso de un estante para documentos

Si utiliza un estante para documentos, colóquelo cerca del monitor a la misma distancia, altura y ángulo de inclinación que el monitor. De hacerlo, podrá adoptar una posición más cómoda para el cuello al alternar entre los documentos y la pantalla, y lo ayudará a mantener la cabeza en una posición equilibrada respecto de los hombros.

Si su tarea principal consiste en ingresar datos que figuran en documentos en papel, le puede resultar más cómodo colocar el estante para documentos directamente frente a usted y el monitor un poco hacia un costado, o en un soporte inclinado entre el monitor y el teclado. Considere esta opción sólo si trabaja más tiempo mirando a los documentos que a la pantalla.

SUGERENCIA

Hable por teléfono con comodidad

Mantenga la cabeza en una posición equilibrada y cómoda respecto de los hombros al hablar por teléfono, en particular si lo hace durante un período prolongado.

¡EVITE ESTAS POSICIONES!

Evite usar un accesorio para el receptor telefónico (un “descanso” o “apoyo para los hombros” de goma o espuma) si lo obliga a doblar el cuello hacia un lado para sostener el teléfono entre el oído y el hombro, en particular si se trata de una llamada telefónica de larga duración.

Teléfono

Si coloca el teléfono entre el oído y el hombro, puede sufrir molestias en el cuello, los hombros y la espalda. Si utiliza a menudo el teléfono, trate de usar auriculares o colocar el teléfono de manera tal que pueda sostenerlo con la mano no dominante. De este modo, tendrá libre la mano dominante para tomar notas.

Cuando no utilice el teléfono, colóquelo al alcance de la mano.



CORRECTO

Utilice auriculares para tener las manos libres y poder adoptar posiciones cómodas.



INCORRECTO

No coloque el teléfono entre el oído y el hombro.

TRABAJAR CON COMODIDAD



Cuando está de viaje

En la habitación de un hotel, coloque una manta y una toalla enrollada en la silla para brindar apoyo a la parte inferior de la espalda.

SUGERENCIAS

Comodidad con la computadora portátil

Cuando deba trabajar en un lugar en el que no haya suficientes comodidades, como por ejemplo, en un avión o en una zona de reserva ecológica, cambie de posición a menudo mientras trabaja y tome descansos breves con mayor frecuencia.

Trabajo prolongado

Le puede resultar más cómodo utilizar un monitor independiente o elevar la computadora portátil con un libro o un elemento similar al usar un teclado y un dispositivo señalador externos. Estas alternativas le ofrecen distintos ángulos de visualización y opciones de altura, lo que es muy importante al trabajar con una computadora portátil durante un período prolongado.

Uso de una computadora portátil

Puede ser más complicado mantener un alto nivel de comodidad al usar una computadora portátil que al usar una de escritorio. Por lo tanto, debe prestar particular atención a las señales de su cuerpo, como por ejemplo, cualquier sensación de molestia. Además, asegúrese de respetar los principios fundamentales presentados con anterioridad en esta guía.

Las siguientes estrategias tienen por objeto ayudarlo a mantener un nivel adecuado de comodidad al utilizar una computadora portátil.

Procure trabajar con comodidad

Cuando trabaje con una computadora portátil, mantenga los hombros y el cuello relajados, y la cabeza en una posición equilibrada respecto de los hombros. Cuando trabaje con la computadora portátil en su falda, le puede resultar cómodo elevar la altura de la pantalla colocando una superficie de apoyo (su maletín, una mesa de cama, un libro grande o una almohada rígida) debajo de la computadora.



ADVERTENCIA: Si utiliza una superficie de apoyo blanda (como por ejemplo, una almohada o una manta blanda), evite obstruir los orificios de ventilación de la computadora ya que puede recalentarse ([consulte la sección “Ventilación” del capítulo 7](#)).

Sea creativo

Utilice almohadas, mantas, toallas, libros y elementos similares para:

- ❑ Elevar la altura del asiento.
- ❑ Crear un descanso para los pies, de ser necesario.
- ❑ Brindar apoyo para la espalda.
- ❑ Elevar la computadora para levantar la pantalla (mientras utiliza un teclado y un dispositivo señalador externos).
- ❑ Suministrar un soporte para los brazos, si está trabajando en un sofá o una cama.
- ❑ Suministrar elementos acolchonados, de ser necesario.

Transporte de la computadora

Si carga su maletín con accesorios y documentos, utilice un carrito o un maletín con ruedas incorporadas para evitar la fatiga muscular de los hombros.

SUGERENCIAS

Presione las teclas con suavidad

Si al escribir oprime las teclas de manera brusca, practique para oprimirlas con moderación.

Presione las teclas con más suavidad.

Cuando escribe mirando las teclas

Al escribir mirando las teclas, debe doblar el cuello hacia delante constantemente. Aprenda a escribir al tacto para que no tenga que mirar las teclas tan a menudo.

¡EVITE ESTAS POSICIONES!

Evite golpear las teclas o aplicar más fuerza de la necesaria para oprimir las teclas.

Escribir en la computadora

Observe su estilo al escribir en la computadora y la manera en que utiliza los dedos y las manos. Evite aplicar una tensión innecesaria en los pulgares y demás dedos. Observe si oprime las teclas de manera brusca o suave. Oprima las teclas con la mayor suavidad posible.

Uso de las teclas y combinaciones de teclas

Para utilizar las teclas que están alejadas de la hilera del medio del teclado, desplace todo el brazo; evite estirar los dedos excesivamente. Al oprimir dos teclas simultáneamente, tal como Ctrl+C o Alt+F, utilice las dos manos en lugar de esforzar una sola mano y los dedos para alcanzar ambas teclas.



CORRECTO

Relaje todos los dedos mientras escribe o utiliza el dispositivo señalador; observe si acumula tensión excesiva y libérela. Este procedimiento puede parecer sencillo; sin embargo, puede exigir esfuerzo y atención constantes hasta que se convierta en un buen hábito.



INCORRECTO

Evite mantener una tensión innecesaria en los dedos, tanto en los que utiliza como en aquellos que no utiliza para escribir o manejar el dispositivo señalador.

SUGERENCIAS

Comodidad al usar un dispositivo señalador

Al utilizar un mouse, una bola de seguimiento u otro dispositivo señalador, sosténgalo de manera laxa y haga clic en los botones con suavidad. Mantenga la mano y los dedos relajados en todo momento, ya sea que esté trabajando o simplemente tenga la mano en el dispositivo durante una pausa. Para pausas más prolongadas, suelte el dispositivo y relaje los dedos y las manos.

Cambie de mano

Para hacer descansar una mano, puede controlar el mouse o la bola de seguimiento con la otra mano por un momento.

¡EVITE ESTAS POSICIONES!

Evite apretar o presionar demasiado el mouse.

Uso del dispositivo señalador

Use todo el brazo y el hombro para mover el mouse, no sólo la muñeca. No inmovilice ni apoye la muñeca mientras usa el dispositivo señalador; permita que la muñeca, el brazo y el hombro se muevan libremente.

Ajuste de los controles de software

Puede utilizar el panel de control del software para ajustar las propiedades del dispositivo señalador. Por ejemplo, para no tener que levantar el mouse o para hacerlo muy pocas veces, trate de aumentar la configuración de aceleración o velocidad del cursor. Si usa el dispositivo señalador con la mano izquierda, podrá cambiar las asignaciones de los botones en el panel de control del software para obtener un nivel óptimo de comodidad.

Limpie el dispositivo con frecuencia

La suciedad puede afectar el funcionamiento del dispositivo señalador y dificultar la tarea. Recuerde limpiar con frecuencia el mouse o la bola de seguimiento. Una bola de seguimiento o un mouse óptico no tienen piezas móviles en su parte inferior, de manera que no hace falta limpiarlos con la misma frecuencia.



CORRECTO

Mantenga la muñeca en una posición neutra y cómoda, y el dispositivo señalador alineado con el antebrazo.



INCORRECTO

No aleje demasiado el dispositivo señalador del teclado ya que deberá doblar la muñeca de manera pronunciada hacia el costado.

SUGERENCIA**Cuidado de la espalda**

Si está sentado en un sillón, una silla o una cama, es muy importante que apoye toda la espalda. Sea creativo y utilice mantas, toallas o almohadas.

¡EVITE ESTAS POSICIONES!

- ◆ Evite encorvarse sobre las piernas estiradas o reclinarse demasiado hacia atrás al utilizar una computadora portátil en un sillón o la cama.
- ◆ Evite permanecer sentado en una sola posición y trabajar sin descansos durante muchas horas.

Uso del teclado cuando está sentado en un sillón o en la cama

Aunque utilice el teclado en un lugar aparentemente cómodo, como por ejemplo, en un sillón, la cama o su sofá favorito, puede experimentar molestias si se sienta en una posición incómoda o en la misma posición por mucho tiempo.

Preste atención a los antebrazos, las muñecas y manos

Al trabajar con un teclado sobre su falda, o sentado en un sillón o la cama, preste especial atención a los antebrazos, las muñecas y manos, y procure mantenerlos en una posición neutra y cómoda. Evite doblar las muñecas de manera pronunciada hacia arriba, abajo o hacia los costados; en particular, evite hacerlo con frecuencia o durante períodos prolongados.

**CORRECTO**

Pruebe colocar almohadones debajo de los antebrazos; es posible que lo ayuden a mantener los hombros relajados y las muñecas en una posición neutra y cómoda.

SUGERENCIA

Pruebe y vea

Varios estudios realizados han determinado que *la productividad NO disminuye cuando se toman descansos breves y frecuentes durante el día*, lo que contradice lo sostenido por algunos autores.

¡EVITE ESTAS POSICIONES!

Trabajos urgentes

Al preparar un trabajo cuya fecha de entrega se está por cumplir, por ejemplo, cuando está terminando un informe para el trabajo o para la facultad, evite “pegarse a la máquina” y trabajar intensamente durante muchas horas sin tomar un descanso. Precisamente en estos momentos debe prestar particular atención a la tensión que se acumula en el cuerpo y tomar descansos frecuentes. ¡Dejar el trabajo que está haciendo y ponerse a jugar en la computadora **no** es un descanso para el cuerpo!

Descansos y variación de tareas

Según se indicó anteriormente en esta guía, la ubicación de los muebles, el equipo de oficina y la iluminación son sólo algunos de los factores que entran en juego para determinar el nivel de comodidad. Los hábitos de trabajo también son muy importantes. Recuerde lo siguiente:

Tome descansos

Cuando trabaje en la computadora durante muchas horas, tome descansos breves, por lo menos una vez por hora y, preferentemente, con más frecuencia. Es posible que los descansos más frecuentes y breves le resulten más beneficiosos que los largos y más espaciados.

Si es de las personas que se olvida de tomar descansos, use un cronómetro o software especial. Existen varias herramientas de software que sirven para recordarle que tome los descansos a los intervalos que usted especifica.

Durante los descansos, póngase de pie y estírese, prestando especial atención a los músculos y las articulaciones que puedan haber permanecido en una postura estática por bastante tiempo mientras usaba la computadora.

Varíe las tareas

Examine sus hábitos de trabajo y los tipos de tareas que realiza. Rompa la rutina y trate de variar sus tareas durante el día. Al hacerlo, podrá evitar sentarse en una sola posición o realizar las mismas actividades continuamente por varias horas, usando las manos, los brazos, hombros, el cuello o la espalda. Por ejemplo, para variar, puede imprimir su trabajo para revisarlo en papel en lugar de hacerlo directamente desde la pantalla.

Reduzca las fuentes de estrés

Haga una lista de las situaciones en el trabajo que le resultan estresantes. Si se da cuenta de que se ve afectada su salud física o psicológica, dedique un momento para evaluar los cambios que necesita hacer para reducir o eliminar las fuentes de estrés.

Respire profundamente

Respire aire puro de manera profunda y periódica. Dado que el uso de la computadora puede exigir una concentración mental intensa, es posible que contenga la respiración o respire en forma superficial.

Control de la salud y el ejercicio físico

La comodidad y seguridad al trabajar con la computadora pueden verse afectadas por su estado de salud general. Los estudios realizados han demostrado que distintas enfermedades pueden aumentar el riesgo de sufrir molestias, trastornos musculares y articulares, o lesiones.

Entre los factores de riesgo preexistentes cabe mencionar:

- Factores hereditarios.
- Artritis y otros trastornos del tejido conectivo.
- Diabetes y otros trastornos endocrinos.
- Problemas de las tiroides.
- Problemas vasculares.
- Estado físico general deficiente y hábitos alimentarios inadecuados.
- Antecedentes de lesiones, traumas y trastornos musculoesqueléticos.
- Peso excesivo.
- Estrés.
- Tabaquismo.
- Embarazo, menopausia y otras condiciones que afectan los niveles hormonales y la retención de líquidos.
- Edad avanzada.

Control de los niveles y límites personales de tolerancia

Los distintos usuarios tienen distintos niveles de tolerancia al trabajo intenso por períodos prolongados. Controle sus niveles personales de tolerancia y evite excederlos con frecuencia.

Si usted presenta cualquiera de los factores de riesgo antes mencionados, es muy importante que conozca y controle sus límites personales.

Cuidado de la salud y la aptitud física

Además, el estado de salud general y el nivel de tolerancia para enfrentar las exigencias propias del trabajo normalmente pueden mejorarse mediante la prevención de condiciones adversas para la salud y el ejercicio físico periódico, a fin de incrementar y mantener la forma física.

ORGANIZAR LOS CAMBIOS Y AJUSTES

SUGERENCIA

Sea creativo

Es posible que no siempre cuente con muebles ajustables diseñados para la computadora. Sin embargo, puede utilizar toallas, almohadas, mantas y libros de diversas maneras, como por ejemplo para:

- ◆ Elevar la altura de la silla.
- ◆ Crear un descanso para los pies.
- ◆ Brindar apoyo para la espalda.
- ◆ Elevar el teclado o la pantalla.
- ◆ Suministrar un soporte para los brazos, si está trabajando en un sofá o una cama.
- ◆ Suministrar elementos acolchonados, de ser necesario.

El orden en que siga las recomendaciones brindadas en los capítulos 1 a 4 depende de la capacidad de ajuste de su superficie de trabajo.

- Si la altura de la superficie de trabajo es ajustable, le recomendamos acomodarse y ajustar sistemáticamente la computadora “desde abajo hacia arriba”.
- En cambio, si tiene una mesa o un escritorio fijo, le recomendamos acomodarse y ajustar sistemáticamente la computadora “desde arriba hacia abajo”.

Desde abajo hacia arriba

1. Altura del asiento: debe poder apoyar los pies firmemente en el piso.
2. Ángulos del respaldo de la silla y soporte lumbar: la espalda debe estar bien apoyada.
3. Altura del teclado: la altura de la hilera del medio del teclado debe coincidir prácticamente con la de los codos.
4. Inclinação del teclado: las muñecas deben estar en una posición neutra y cómoda.
5. Dispositivo señalador: debe colocarlo inmediatamente a la izquierda o derecha del teclado.
6. Apoyabrazos opcional: los hombros deben estar relajados y los antebrazos apoyados de manera uniforme.
7. Distancia, altura y ángulo de inclinación del monitor: debe permitirle mantener la cabeza en una posición equilibrada y cómoda respecto de los hombros.
8. Estante para documentos, teléfono y materiales de referencia: mantenga al alcance de la mano los elementos que usa con frecuencia.

Desde arriba hacia abajo

1. Altura del asiento: la altura de los codos debe coincidir prácticamente con la de la hilera del medio del teclado.
2. Utilice un descanso para los pies, de ser necesario.
3. Siga los pasos 2 a 8 antes indicados.

LISTA DE COMPROBACIÓN DE SEGURIDAD Y ERGONOMÍA

SUGERENCIA

Compruebe

Periódicamente revise con atención sus posturas y hábitos usando esta lista de comprobación. Si no recuerda una o varias sugerencias, vuelva a leer los capítulos 1 al 5 de esta guía.

Preste atención a las señales de su cuerpo

Cuando realice cambios en sus tareas, el área de trabajo o su posición, “preste atención” a las señales de su cuerpo. Éstas le indicarán si se siente cómodo o no y le permitirán saber si los cambios que efectúa son los adecuados.

Para aumentar el nivel de comodidad y reducir los riesgos que puedan afectar la seguridad, utilice esta lista de comprobación que le permitirá evaluar su postura y sus hábitos laborales.

Posición de sentado

- ¿Ha encontrado distintas posiciones de sentado que le resultan más cómodas?
- ¿Cambia de posición entre las que le resultan más cómodas a lo largo del día, en particular durante la tarde?
- ¿Apoya los pies firmemente en el piso?
- ¿Siente relajada la parte inferior de los muslos cerca de la rodilla?
- ¿Siente las pantorrillas relajadas?
- ¿Hay suficiente espacio debajo de la superficie de trabajo para las rodillas y piernas?
- ¿Tiene su espalda el respaldo adecuado?

Hombros, brazos, muñecas y manos

- ¿Siente los hombros relajados?
- ¿Están las manos, las muñecas y los antebrazos en una posición neutra y cómoda?
- Si usa apoyabrazos, ¿están ajustados de modo que los hombros queden relajados y las muñecas estén en una posición neutra y cómoda?
- ¿Están los codos a una altura que prácticamente coincide con la de la hilera del medio del teclado?
- ¿Evita apoyar las manos y muñecas al escribir o al utilizar un dispositivo señalador?
- ¿Evita apoyar las manos y muñecas en bordes cortantes?

- ¿Evita sostener el teléfono entre el oído y el hombro?
- ¿Están al alcance de la mano los elementos que usa con frecuencia, como el teléfono y los materiales de referencia?

Vista

- ¿Descansa la vista con frecuencia mirando hacia un punto distante?
- ¿Visita a un oculista periódicamente para que controle su vista?
- ¿Parpadea lo suficiente?
- Si usa bifocales, trifocales o lentes de aumento progresivo, ¿evita inclinar la cabeza hacia atrás para ver la pantalla?
- ¿Consideró la posibilidad de que le receten anteojos especiales para trabajar con la pantalla de la computadora, a fin de evitar posiciones incómodas?

Escribir en la computadora

- ¿Está tratando de oprimir las teclas con más suavidad cuando se da cuenta de que lo hace de manera brusca?
- Si necesita mirar las letras cuando escribe, ¿está tomando clases de dactilografía?
- ¿Está tratando de entrenar todos los dedos, tanto aquellos que utiliza como los que no utiliza para escribir o manejar el dispositivo señalador, para que se relajen cuando se da cuenta de que están tensos?
- ¿Usa todo el brazo para alcanzar las teclas que están alejadas de la hilera del medio del teclado?

Teclado y dispositivo señalador

- ¿Está el teclado colocado directamente frente a usted?
- ¿Ha ajustado la altura e inclinación del teclado de modo que las muñecas estén en una posición neutra y cómoda, y los hombros se encuentren relajados?
- Si está escribiendo con el teclado sobre su falda, ¿están los hombros relajados y las muñecas en una posición neutra y cómoda?
- Si está usando un mouse o una bola de seguimiento independiente, ¿está colocado inmediatamente a la derecha o izquierda del teclado?
- Si está usando un dispositivo señalador, ¿lo sujeta de manera laxa, con la mano relajada?
- ¿Suelta el dispositivo señalador cuando no lo está usando?
- ¿Presiona con suavidad los botones del dispositivo señalador (mouse, bola de seguimiento, teclado táctil o puntero)?
- ¿Limpia el mouse o la bola de seguimiento con frecuencia?

Monitor

- ¿Está el monitor frente a usted y a una distancia de visualización cómoda (aproximadamente a un brazo de distancia)? O si trabaja más tiempo mirando a los documentos en papel que la pantalla, ¿está el estante para documentos frente a usted con el monitor a un costado?
- ¿Ha eliminado el brillo y los reflejos en el monitor sin afectar su postura?
- ¿Se encuentra el área total de visualización del monitor ubicada inmediatamente debajo de la altura de los ojos?
- ¿Está el monitor inclinado de modo tal que la cara y el monitor quedan en paralelo?
- ¿Ha ajustado los controles de brillo y contraste para mejorar la calidad del texto y de los gráficos?
- ¿Está el estante para documentos colocado cerca del monitor, a la misma distancia, altura y ángulo de inclinación que el monitor?

Computadora portátil

- ❑ ¿Cambia de postura con frecuencia, procurando lograr una posición equilibrada que le permita mantener los hombros relajados y el cuello cómodo?
- ❑ ¿Evita apoyar las muñecas sobre su falda mientras escribe en la computadora?
- ❑ Al utilizar la computadora en un sofá o una cama, ¿evita reclinarsse demasiado para evitar la fatiga del cuello?
- ❑ Cuando trabaja en la computadora por un período prolongado, ¿trata de levantar la computadora portátil con un libro o un elemento similar y de utilizar un teclado y un dispositivo señalador externos?

Medidas generales de prevención

- ❑ ¿Toma descansos y camina un poco, por lo menos una vez por hora?
- ❑ ¿Realiza ejercicios físicos periódicamente?
- ❑ ¿Periódicamente hace una lista de las fuentes de estrés que afectan su calidad de vida y procura modificar lo que está a su alcance?
- ❑ Si experimenta cualquier síntoma que, a su criterio, pueda estar relacionado con el uso de la computadora, ya sea que se manifiesten mientras está trabajando o en otro momento, ¿consulta al médico y, si estuviere disponible, al departamento de seguridad e higiene de la compañía?

INFORMACIÓN SOBRE SEGURIDAD ELÉCTRICA Y MECÁNICA

Introducción

Los productos Compaq están diseñados para funcionar de manera segura siempre que se instalen y utilicen según las prácticas generales de seguridad. Las pautas que se ofrecen en este capítulo explican los posibles riesgos asociados con el uso de una computadora e indican procedimientos importantes de seguridad para reducir estos riesgos al mínimo. Si sigue con cuidado las recomendaciones de este capítulo, así como las instrucciones específicas de su producto, podrá protegerse de los posibles riesgos y crear un entorno de trabajo seguro.

Este capítulo ofrece información sobre los siguientes temas:

- ❑ Política de seguridad de productos.
- ❑ Requisitos para la instalación de productos.
- ❑ Precauciones generales de seguridad aplicables a todos los productos Compaq.

Si tiene alguna inquietud con respecto al uso seguro del equipo que el representante de servicio técnico autorizado por Compaq no puede responder, llame al departamento de asistencia técnica para clientes de Compaq de su localidad.

Política y prácticas generales de seguridad de productos

Los productos Compaq se diseñan y prueban a fin de cumplir con la norma IEC 60950 relativa a la seguridad de los equipos de tecnología informática. Ésta es la norma de seguridad de la Comisión Electrotécnica Internacional que abarca el tipo de equipos que fabrica Compaq. También abarca la implementación nacional de la norma IEC60950 de acuerdo con las normas de seguridad internacionales.

Normas de seguridad

Las normas IEC 60950 establecen los requisitos generales de diseño de seguridad que disminuyen el riesgo de que el usuario de la computadora y el representante del servicio técnico sufran lesiones físicas. Estas normas reducen el riesgo de sufrir lesiones que pueden producirse como consecuencia de los siguientes peligros:

- ❑ **Descarga eléctrica**
Niveles peligrosos de tensión presentes en piezas del producto.
- ❑ **Incendio**
Sobrecargas, temperatura, inflamabilidad de materiales.
- ❑ **Peligros mecánicos**
Bordes cortantes, piezas móviles, inestabilidad.
- ❑ **Energía**
Circuitos con altos niveles de energía (240 volts) o con potencial para causar quemaduras.
- ❑ **Calor**
Piezas accesibles del producto que alcanzan altas temperaturas.
- ❑ **Sustancias químicas**
Vapores y emanaciones de sustancias químicas.
- ❑ **Radiación**
Ondas ultrasónicas, ionizantes, de ruido y láser.

Requisitos de instalación

Los productos Compaq funcionan de manera segura cuando se utilizan según las especificaciones eléctricas indicadas y las instrucciones de uso. Siempre deben usarse de acuerdo con los requisitos establecidos en los códigos locales y regionales de edificación e instalaciones eléctricas que tienen por objeto garantizar el uso seguro de los equipos de IT.

IMPORTANTE: Los productos Compaq están diseñados para su uso en entornos secos y protegidos a menos que se establezca de otro modo en la información de producto. No use los productos Compaq en áreas clasificadas como lugares peligrosos. Entre ellas cabe mencionar las áreas de atención de pacientes en centros médicos u odontológicos, entornos saturados de oxígeno o plantas industriales. Póngase en contacto con la autoridad local de electricidad que regule la construcción, el mantenimiento o la seguridad de los edificios para obtener más información sobre la instalación de un producto.

Si desea obtener información adicional, consulte los manuales y documentos provistos con el producto o póngase en contacto con el representante de ventas de su localidad.

Precauciones generales relativas a los productos Compaq

Conserve las instrucciones de seguridad y operación provistas con el producto para referencia futura. Siga todas las instrucciones de operación y uso. Respete todas las advertencias que figuran en el producto y las instrucciones de operación.

Para reducir el riesgo de que se produzca un incendio, sufrir lesiones físicas o que se dañe el equipo, observe las siguientes precauciones.

Daños que requieren servicio técnico

Desenchufe el producto del tomacorriente y llévelo a un representante de servicio técnico autorizado por Compaq en los siguientes casos:

- ❑ El cable de alimentación, el cable prolongador o el enchufe están dañados.
- ❑ Se ha derramado líquido o ha caído un objeto dentro del producto.

- ❑ El producto ha estado expuesto al agua.
- ❑ El producto se ha caído o dañado de cualquier manera.
- ❑ Existen signos evidentes de recalentamiento.
- ❑ El producto no funciona con normalidad cuando se siguen las instrucciones de operación.

Reparación y mantenimiento

Con la excepción de lo indicado en otra parte en los documentos de Compaq, no repare usted mismo los productos Compaq. Si abre o quita las cubiertas que están marcadas puede exponerse al riesgo de sufrir una descarga eléctrica. Un representante de servicio técnico autorizado por Compaq debe efectuar las tareas de reparación y mantenimiento necesarias de los componentes ubicados en estos compartimentos.

Accesorios de montaje

No use el producto encima de una mesa, carro, pedestal, trípode o soporte inestable. El producto puede caerse y dañarse gravemente, así como provocar lesiones físicas graves. Úselo sólo con una mesa, carro, pedestal, trípode o soporte recomendado por Compaq o que se adquiera con el producto.

Ventilación

El producto tiene ranuras y orificios de ventilación y nunca deben obstruirse ni taparse, ya que aseguran el funcionamiento confiable del equipo y evitan que se recaliente. Nunca deben obstruirse los orificios de ventilación cuando se utiliza el producto encima de una cama, un sillón, la alfombra u otra superficie flexible de características similares. El producto no debe colocarse en un aparato de embutir, como por ejemplo, una biblioteca o un bastidor, a menos que dicho aparato esté específicamente diseñado para el equipo, asegure su debida ventilación y se sigan las instrucciones del producto.

Agua y humedad

No utilice el producto en lugares húmedos.

Productos con conexión a tierra

Algunos productos están equipados con un enchufe eléctrico trifilar que tiene una tercera pata para la conexión a tierra. Este enchufe sólo puede usarse en un tomacorriente con conexión a tierra. Es un dispositivo de seguridad. No lo anule tratando de insertar el enchufe en un tomacorriente sin conexión a tierra. Si el tomacorriente del que dispone no es el adecuado, deberá solicitarle a un electricista que lo cambie.

Fuentes de alimentación de energía

Sólo debe utilizarse el tipo de fuente de alimentación que se indica en la etiqueta de especificaciones eléctricas del producto. Si tiene dudas sobre el tipo de fuente que debe utilizar, comuníquese con el representante de servicio técnico autorizado por Compaq o la compañía de energía eléctrica local. En el caso de los productos que funcionan a batería o con otras fuentes de alimentación, deberá consultar las respectivas instrucciones de uso.

Accesibilidad

Asegúrese de que pueda accederse con facilidad al tomacorriente que se usa para enchufar el equipo y que esté ubicado lo más cerca posible del operador. Cuando necesite desconectar la fuente de alimentación del equipo, desenchufe el cable de alimentación del tomacorriente.

Interruptor selector de tensión

Asegúrese de que el interruptor selector de tensión del producto, si lo tuviere, se encuentre en la posición correcta de acuerdo con el tipo de tensión que se utiliza en su país (115 VCA ó 230 VCA).

Batería interna

Es posible que su computadora tenga un circuito de reloj de tiempo real alimentado por una batería interna. No trate de recargar la batería, desarmarla, sumergirla en agua ni desecharla arrojándola al fuego. Un representante de servicio técnico autorizado por Compaq deberá cambiarla utilizando el repuesto correspondiente para el modelo, a menos que se especifique lo contrario en la documentación provista con su computadora.

Cables de alimentación

Si no se le ha suministrado el cable de alimentación para la computadora o para cualquier dispositivo opcional alimentado por CA que se use con ella, deberá comprar un cable de alimentación que esté aprobado para usarse en su país.

El cable de alimentación debe tener la capacidad nominal adecuada para el producto y la tensión y corriente indicadas en su etiqueta de especificaciones eléctricas. La tensión y corriente nominales del cable deben ser superiores a las especificadas en el producto. Además, el cable debe tener un diámetro mínimo de 0,75 mm² /18AWG y una longitud de entre 1,5 y 2,5 metros (5 y 8 pies). Si tiene dudas sobre el tipo de cable de alimentación que debe usar, comuníquese con el representante de servicio técnico autorizado por Compaq.

Enchufe accesorio de protección

En algunos países, el cable del producto puede estar equipado con un enchufe de pared que cuenta con protección contra sobrecargas. Es un dispositivo de seguridad. Si fuera necesario cambiar el enchufe, asegúrese de que el representante de servicio técnico autorizado por Compaq utilice el repuesto especificado por el fabricante con la misma protección contra sobrecargas que el enchufe original.

Cable prolongador

Si utiliza un cable prolongador o una base de tomas múltiples, asegúrese de que tengan la capacidad nominal adecuada para el producto y que la suma total del amperaje especificado de todos los productos enchufados en el cable o en la base no supere el 80% del límite especificado en amperios del cable o de la base.

Sobrecargas

No sobrecargue un tomacorriente, una base de tomas múltiples o un tomacorriente auxiliar. La carga total del sistema no debe superar el 80% de la capacidad nominal del circuito de derivación. Si utiliza una base de tomas múltiples, la carga no deberá superar el 80% de la capacidad de entrada de la base.

Limpieza

Desenchufe el producto del tomacorriente antes de limpiarlo. No use limpiadores líquidos ni en aerosol. Utilice un paño húmedo para limpiarlo.

Calor

El producto debe colocarse alejado de calefactores, estufas, cocinas u otros tipos de artefactos (incluidos los amplificadores) que emitan calor.

Circulación de aire y enfriamiento

Permita que circule una cantidad suficiente de aire alrededor de la computadora y del adaptador de CA durante su uso y mientras se carga la batería para garantizar que los dispositivos se enfríen de manera adecuada. Evite la exposición directa a fuentes de calor radiante.

Piezas de repuesto

Cuando se necesiten piezas de repuesto, asegúrese de que el representante de servicio técnico utilice las piezas especificadas por Compaq.

Comprobación de seguridad

Una vez finalizadas las tareas de reparación o mantenimiento del producto, solicítele al representante de servicio técnico autorizado por Compaq que realice comprobaciones de seguridad para determinar si el producto está en correcto estado de funcionamiento.

Opcionales y actualizaciones

Sólo utilice los opcionales y las actualizaciones que recomienda Compaq.

Superficies calientes

Deje enfriar los componentes internos del equipo y las unidades de conexión inmediata antes de tocarlos.

Objetos extraños

Nunca introduzca un objeto a través de los orificios del producto.

Precauciones relativas a productos portátiles

Además de cumplir las precauciones generales descritas anteriormente en este capítulo, asegúrese de respetar las siguientes precauciones al utilizar una computadora portátil. De no hacerlo, puede producirse un incendio, sufrir lesiones físicas y dañarse el equipo.

Cubierta de soporte del monitor

No coloque un monitor con una base inestable o uno cuyo peso sea superior al especificado sobre una cubierta de soporte o base para el monitor. Los monitores más pesados deben colocarse sobre una superficie de trabajo al lado de la base de acoplamiento.

Paquete de baterías recargables

No aplaste, perforo ni arroje al fuego el paquete de baterías ni ponga en cortocircuito los contactos metálicos. Tampoco trate de abrir o reparar las baterías.

Base de acoplamiento

Para evitar pillarse los dedos, no toque la parte posterior de la computadora al acoplarla a una base.

Precauciones relativas a productos de red y servidores

Además de tomar las precauciones generales descritas anteriormente en este capítulo, asegúrese de respetar las siguientes precauciones al utilizar productos de red y servidores. De no hacerlo, puede producirse un incendio, sufrir lesiones físicas y dañarse el equipo.

Gabinetes e interruptores de enclavamiento de seguridad

Para impedir el acceso a áreas que contienen niveles peligrosos de energía, algunos servidores están equipados con interruptores de enclavamiento de seguridad que desactivan la fuente de alimentación de energía cuando se quita la cubierta del gabinete. En el caso de los servidores equipados con interruptores de enclavamiento de seguridad, tome las siguientes precauciones:

- ❑ No quite las cubiertas del gabinete ni trate de anular los interruptores de enclavamiento de seguridad.
- ❑ No trate de reparar los accesorios y los opcionales del sistema ubicados en áreas protegidas con interruptores de seguridad durante el funcionamiento. Sólo técnicos especializados en el servicio técnico de computadoras y capacitados para trabajar con productos que pueden generar niveles peligrosos de energía deben ocuparse de las reparaciones del equipo.

Accesorios y opcionales

Sólo técnicos especializados en el servicio técnico de computadoras y capacitados para trabajar con productos que pueden generar niveles peligrosos de energía deben ocuparse de la instalación de los accesorios y opcionales en las áreas protegidas con interruptores de enclavamiento de seguridad.

Productos con ruedas

Los productos equipados con ruedas deben trasladarse con cuidado. Si se detiene repentinamente, usa demasiada fuerza o traslada el producto por superficies irregulares, éste puede darse vuelta y caerse.

Productos tipo pedestal de montaje en el piso

Asegúrese de que los estabilizadores inferiores del equipo estén instalados y totalmente extendidos. También asegúrese de que el equipo esté debidamente estabilizado y apoyado antes de instalar los opcionales y las tarjetas.

Productos de montaje en bastidor

Debido a que el bastidor le permite apilar los componentes del sistema, debe adoptar medidas de precaución para garantizar la estabilidad y seguridad del bastidor:

- ❑ No traslade los bastidores de gran tamaño sin ayuda. Debido a la altura y al peso del bastidor, Compaq recomienda que, como mínimo, dos personas realicen esta tarea.
- ❑ Antes de trabajar en el bastidor, asegúrese de que los soportes (las patas) de nivelación se extiendan hasta el piso y que todo el peso del bastidor se apoye en el piso. También instale las patas de estabilización en un solo bastidor o una varios bastidores antes de comenzar a trabajar.

- ❑ Siempre cargue el bastidor desde abajo hacia arriba y coloque en primer lugar los objetos más pesados. De esta manera, los elementos más pesados quedarán en la base del bastidor y se evitará su inestabilidad.
- ❑ Asegúrese de que el bastidor esté nivelado y estable antes de sacar un componente del bastidor.
- ❑ Sólo saque un componente por vez. Puede desestabilizarse el bastidor si se saca más de un componente por vez.
- ❑ Tenga sumo cuidado al oprimir los pestillos de liberación de los rieles del componente y deslizar el componente en el bastidor. Los rieles de deslizamiento pueden pillarle los dedos.
- ❑ No saque los componentes del bastidor muy rápido ya que el peso en movimiento puede dañar los rieles de soporte.
- ❑ No sobrecargue el circuito de derivación de alimentación de CA que suministra energía al bastidor. La carga total del bastidor no debe superar el 80% de la capacidad nominal del circuito de derivación.

Precauciones para productos con fuentes de alimentación de conexión inmediata

Siga las siguientes pautas al conectar y desconectar las fuentes de alimentación de energía:

- ❑ Instale la fuente de alimentación antes de conectar el cable de alimentación a la fuente.
- ❑ Desenchufe el cable de alimentación antes de desconectar la fuente de alimentación del servidor.
- ❑ Si el sistema tiene varias fuentes de alimentación, desconecte la energía del sistema desenchufando todos los cables de alimentación de las fuentes.

Precauciones relativas a productos con conectores de antena externa de televisión

Además de tomar las precauciones generales descritas anteriormente en este capítulo, asegúrese de respetar las siguientes precauciones al utilizar antenas de televisión con su producto. De no hacerlo, puede producirse un incendio, sufrir lesiones físicas y dañarse el equipo.

Compatibilidad

Las tarjetas del sintonizador de televisión de Compaq con conexiones de antena sólo deben utilizarse con computadoras personales Compaq para el hogar.

Conexión a tierra de la antena externa de televisión

Si se conecta con el producto una antena exterior o un sistema por cable, asegúrese de que la antena o el sistema cuente con la debida conexión a tierra para su protección contra sobretensiones y cargas estáticas acumuladas. El artículo 810 del Código Nacional de Electricidad de los EE.UU., ANSI/NFPA 70, brinda información sobre la conexión a tierra adecuada del mástil y de la estructura de soporte, la conexión a tierra del cable de entrada a una unidad de descarga de antena, el tamaño de los conductores de conexión a tierra, la ubicación de la unidad de descarga de antena, la conexión a los electrodos de conexión a tierra y los requisitos del electrodo de conexión a tierra.

Protección contra tormentas eléctricas

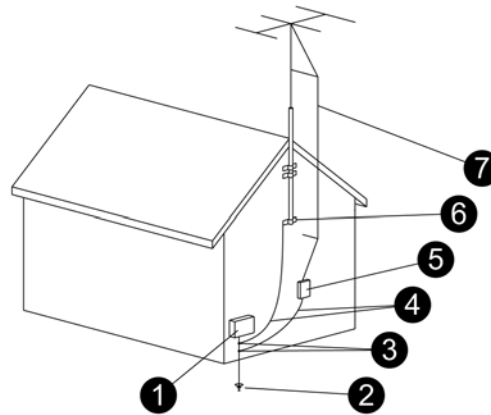
Para proteger un producto Compaq durante una tormenta eléctrica o cuando quede sin supervisión y no se use durante un período prolongado, desenchufe el producto del tomacorriente y desconecte la antena o el sistema por cable. De esta manera, se impedirá que se dañe el producto como consecuencia de las tormentas eléctricas o sobrecargas de energía.

Líneas de energía eléctrica

No coloque un sistema de antena exterior cerca de líneas eléctricas aéreas u otros circuitos eléctricos o de iluminación, o en un lugar en el que pueda caer sobre líneas o circuitos eléctricos. Al instalar un sistema de antena exterior, tenga sumo cuidado para evitar tocar las líneas o los circuitos eléctricos, ya que, si los toca, las consecuencias pueden ser fatales.

Conexión a tierra de la antena

Esta nota recordatoria está dirigida al técnico que instale el sistema CATV (televisión por cable) a fin de que tenga en cuenta la sección 820-40 del NEC (Código Nacional de Electricidad de los EE.UU.), que brinda pautas para conectar adecuadamente el sistema a tierra y, en particular, especifica que la conexión a tierra del cable debe hacerse con el sistema de conexión a tierra del edificio, lo más cerca posible del punto de entrada del cable.



- ❶ Equipo de servicio eléctrico
- ❷ Sistema de electrodos de conexión a tierra para el servicio de energía eléctrica (Art. 250, Parte H del NEC)
- ❸ Abrazaderas de conexión a tierra
- ❹ Conductores de conexión a tierra (Sección 810-21 del NEC)
- ❺ Unidad de descarga de antena (Sección 810-20 del NEC)
- ❻ Abrazadera de conexión a tierra
- ❼ Cable de entrada de la antena

Precauciones relativas a productos con opciones de módem, telecomunicaciones o redes de área local

Además de tomar las precauciones generales descritas anteriormente en este capítulo, asegúrese de respetar las siguientes precauciones al utilizar equipos de red y telecomunicaciones. De no hacerlo, puede producirse un incendio, sufrir lesiones físicas y dañarse el equipo.

- ❑ No conecte ni use un módem, el teléfono (salvo uno de tipo inalámbrico), el producto LAN o el cable durante una tormenta eléctrica. Puede existir un pequeño riesgo de que se produzca una descarga eléctrica como consecuencia de la tormenta.
- ❑ Nunca conecte ni use un módem o el teléfono en un lugar húmedo.
- ❑ No enchufe un cable telefónico o del módem en el receptáculo de la tarjeta de interfaz de red (NIC).
- ❑ Desconecte el cable del módem antes de abrir el gabinete del equipo, tocar o instalar componentes internos o tocar un conector de módem sin aislación.
- ❑ No use una línea telefónica para denunciar una fuga de gas si se encuentra cerca de la fuga.
- ❑ Si el producto no se suministró con un cable telefónico, sólo utilice uno Nro. 26 AWG o superior para disminuir el riesgo de incendio.

Precauciones relativas a productos con dispositivos láser

Todos los sistemas Compaq equipados con dispositivos láser cumplen con las normas de seguridad pertinentes, incluida la 60825 de la Comisión Electrotécnica Internacional (IEC) y las normas correlativas y concordantes a escala nacional. Con respecto al láser, el equipo cumple con las normas de rendimiento de productos láser establecidas por los organismos gubernamentales para productos láser Clase 1. El producto no emite rayos de luz nocivos; el haz de luz está totalmente aislado en todos los modos de operación por parte del usuario.

Advertencias de seguridad relativas a dispositivos láser

Además de tomar las precauciones generales descritas anteriormente en este capítulo, asegúrese de respetar las siguientes advertencias al utilizar un producto equipado con un dispositivo láser. De no hacerlo, puede producirse un incendio, sufrir lesiones físicas y dañarse el equipo.



ADVERTENCIA: No utilice ningún control, ni realice ningún ajuste o procedimiento en el dispositivo láser que no esté recogido en el manual de usuario o en la guía de instalación de dicho dispositivo.

No permita que nadie repare el equipo láser, a menos que sea un técnico de servicio autorizado por Compaq.

Cumplimiento con los reglamentos de CDRH

El Centro para Dispositivos y Salubridad Radiológica (CDRH) de la Administración de Alimentos y Medicamentos de los EE.UU. puso en vigencia reglamentos para los productos láser el 2 de agosto de 1976. Estos reglamentos se aplican a los productos láser fabricados a partir del 1 de agosto de 1976. Su cumplimiento es obligatorio para los productos que se comercializan en los Estados Unidos de América.

Cumplimiento con los reglamentos internacionales

Todos los sistemas Compaq equipados con dispositivos láser cumplen con las normas de seguridad pertinentes, incluidas la norma IEC 60825 y IEC 60950.

Etiqueta de producto láser

La siguiente etiqueta o su equivalente está ubicada en la superficie del dispositivo láser. Indica que el producto está clasificado como PRODUCTO LÁSER CLASE 1.



Símbolos del equipo

La siguiente tabla contiene iconos de seguridad que pueden aparecer en el equipo Compaq. Consulte esta tabla para obtener una explicación de los iconos y observe las advertencias.



Este símbolo, cuando se utiliza solo o junto con cualquiera de los siguientes iconos, indica que es necesario consultar las instrucciones de uso provistas con el producto.

ADVERTENCIA: Existe un posible riesgo si no se siguen las instrucciones de uso.



Este símbolo indica que existe riesgo de descargas eléctricas. Sólo un representante de servicio técnico autorizado por Compaq debe abrir los gabinetes que tienen estos símbolos.

ADVERTENCIA: Para evitar el riesgo de sufrir lesiones físicas como consecuencia de una descarga eléctrica, no abra el gabinete.



Un receptáculo RJ-45 identificado con este símbolo indica una conexión de interfaz de red (NIC).

ADVERTENCIA: Para evitar el riesgo de que se produzca un incendio o que se dañe el equipo como consecuencia de una descarga eléctrica, no enchufe los conectores telefónicos o de telecomunicaciones en este receptáculo.



Este símbolo indica que existe una superficie o un componente caliente. Si toca esta superficie, puede sufrir lesiones físicas.

ADVERTENCIA: Para reducir el riesgo de sufrir lesiones físicas como consecuencia de la alta temperatura de un componente, deje enfriar la superficie antes de tocarla.



Este símbolo indica que varias fuentes de alimentación suministran energía al equipo.

ADVERTENCIA: Para evitar el riesgo de sufrir lesiones físicas como consecuencia de una descarga eléctrica, desenchufe todos los cables de alimentación para desconectar todas las fuentes de alimentación del sistema.



Cualquier producto identificado con estos símbolos indica que el equipo supera el peso recomendado para que lo maneje una sola persona en forma segura.

ADVERTENCIA: Para reducir el riesgo de sufrir lesiones o daños en el equipo, respete los requisitos y las pautas locales sobre seguridad e higiene en el trabajo aplicables al manejo manual de materiales.



Este símbolo indica la presencia de objetos o bordes afilados que pueden producir cortes u otras lesiones.

ADVERTENCIA: Para prevenir cortes u otras lesiones, no toque objetos o bordes afilados.



Este símbolo indica la presencia de piezas mecánicas que pueden producir pinzamientos, aplastamientos u otras lesiones.

ADVERTENCIA: Para evitar el riesgo de sufrir lesiones físicas, no maneje piezas móviles.



Este símbolo indica la presencia de peligros potenciales que pueden producir lesiones.

ADVERTENCIA: Para evitar el riesgo de sufrir lesiones físicas, siga las instrucciones para mantener la estabilidad del equipo durante el transporte, la instalación y el mantenimiento.

Para obtener más información

Si desea obtener información sobre la organización del área de trabajo y los equipos o sobre normas de seguridad, puede consultar a las siguientes organizaciones:

**American National Standards Institute (ANSI)
(Instituto Norteamericano de Normas Nacionales)**

11 West 42nd St.
Nueva York, NY 10036, EE.UU.
<http://www.ansi.org>

**Human Factors and Ergonomics Society (HFES)
(Asociación de Factores Humanos y Ergonomía)**

P.O. Box 1369
Santa Mónica, CA 90406-1369, EE.UU.
<http://hfes.org>

**International Electrotechnical Commission (IEC)
(Comisión Electrotécnica Internacional)**

3, rue de Varembé
P.O. Box 131
CH - 1211 Ginebra 20, Suiza
<http://www.iec.ch>

**International Organization for Standardization (ISO)
(Organización Internacional de Normalización)**

Central Secretariat
1, rue de Varembé, Case postale 56
CH-1211 Ginebra 20, Suiza
<http://www.iso.ch>

**National Institute for Occupational Safety and Health
(NIOSH) (Instituto Nacional de Seguridad e Higiene en
el Trabajo)**

NIOSH Publications
4676 Columbia Pkwy, MS C13
Cincinnati, OH 45226-1998, EE.UU.
<http://www.cdc.gov/niosh/homepage.html>

**Occupational Safety and Health Administration
(OSHA) (Administración de Seguridad e Higiene en el
Trabajo)**

Publications Office
U.S. Department of Labor
200 Constitution Ave. NW, Room N3101
Washington, DC 20210, EE.UU.
<http://www.osha.gov>

TCO Development

Linnégatan 14
SE-114 94 Estocolmo, Suecia
<http://www.tcodevelopment.com>